

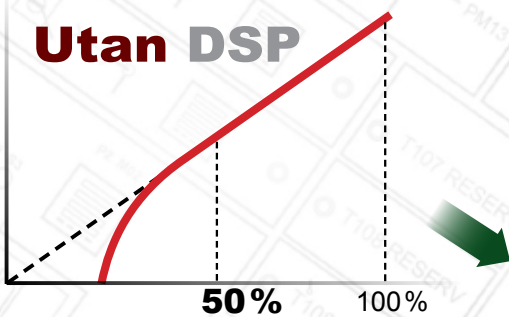
Ny Teknik

levererar

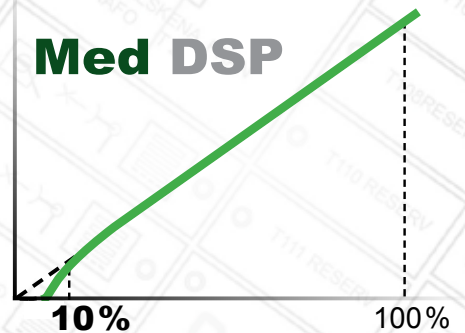
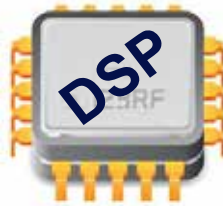
Energimätning klass 1

även med

Delbara



Digital **S**ignal **P**rocessing
korrigerar utsignalen från TA 24.



Energimätare / Multi-Instrument
Nemo 96 - DSP

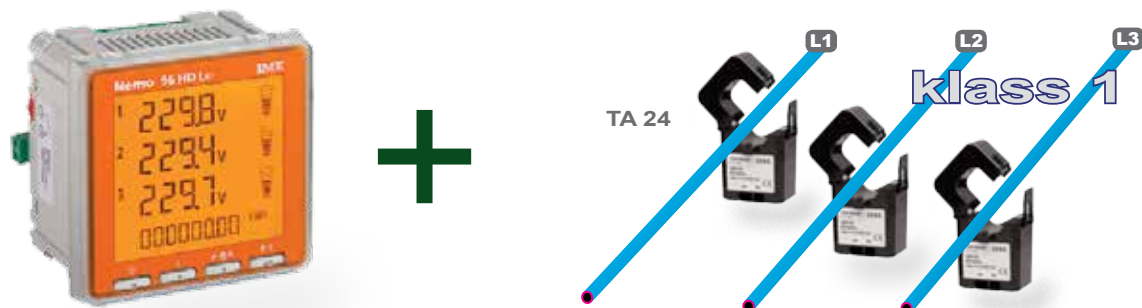


E-nummer ■ Beställningskoder ■ Dimensioner TA24/36 - se sid 2.

Vi levererar samtrimmade **Elmätar-Kit** bestående av:

1 st **Nemo 96 DSP** - med utgång Pulsutgång **plus** RS485 Modbus via modul IF96001.

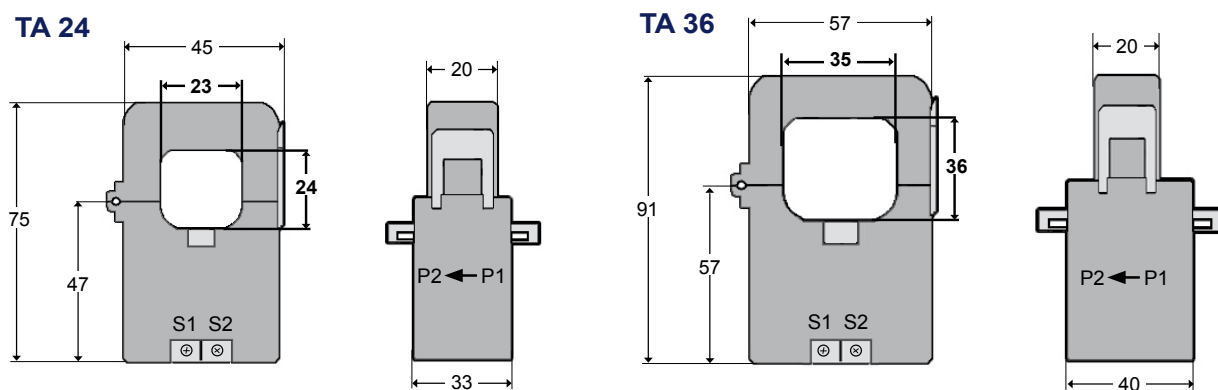
3 st **TA24** alt. **TA36** - delbara strömtransformatorer.



Artikelkod	Primärstr.	Utgångar		Mätomr. kl 1	E-nr
Nemo 96 DSP 24 100A	100A	Puls	Modbus *	10A ... 120A	09 000 86
Nemo 96 DSP 24 150A	150A	Puls	Modbus *	15A ... 180A	09 000 87
Nemo 96 DSP 24 250A	250A	Puls	Modbus *	25A ... 300A	09 000 88
Nemo 96 DSP 36 400A	400A	Puls	Modbus *	40A ... 480A	09 000 89
Nemo 96 DSP 36 600A	600A	Puls	Modbus *	60A ... 720A	09 000 90

* Via utgångsmodul IF96001 RS485 Modbus. Se bild på sid 3.

Dimensioner TA 24 TA 36



Du som väljer vårt smarta **DSP = KIT** erhåller enbart fördelar.

- Smidig och snabb installation - helt utan nätavbrott.
- Garanti att levererad mätutrustning uppfyller och **överträffar** **klass 1**.

Nemo 96 DSP	Momentanvärden						Medelvärde		Energi	
	Enhet	L1	L2	L3	III	N	Period 5 .. 60 min		4-kvadrant	
Variabel					Σ		Medelvärde T = 15 min	MAX medel T = 15 min	kWh- kvarCh+ kWh- kvarLh-	kWh+ kvarLh+ kWh+ kvarCh-
Fas-Spänning	V	•	•	•						
Huvud-Spänning	V	L1-L2 •	L2-L3 •	L3-L1 •						
Ström , momentan	A	•	•	•						
Ström, medelvärde	A	•	•	•	•		•	•		
Ström i Nollan, beräknad	A					•				
Aktiv Effekt	kW	•	•	•	•		•	•		
Reaktiv Effekt	kvar	•	•	•	•		•	•		
Skenbar Effekt	kVA	•	•	•	•		•	•		
Aktiv Energi	kWh				•				•	•
Reaktiv Energi	kvarh				•				•	•
Partiell Aktiv Energi	kWh				•					
Partiell Reaktiv Energi	kvarh				•					
Effektfaktor	PF	•	•	•	•					
Frekvens	Hz	•								
Övertoner THD Spänning	%	•	•	•					Tom 31:a	
Övertoner THD Ström	%	•	•	•					Tom 31:a	

Logiskt byggda displaymenyer

Varje grupp av variabler sorterar under "egen" knapp

- vilket ger snabb åtkomst till önskat mätvärde.

Spänning

U

Fas-spänning

1	230.2 v
2	229.8 v
3	230.4 v
00643026	

Huvudspänning

12	400.6 v
23	400.2 v
31	399.8 v
00045107	

Maxvärde Spänning

1	231.9 v
2	231.6 v
3	232.0 v
00045107	

Ström

I

Momentanvärde

1	3535 A
2	3120 A
3	3098 A
00643148	

Maximum Demand medelvärde 5..60 min

1	317.2 A
2	322.4 A
3	310.6 A
00045216	

Ström i Nollan

Σ	304.0 A
Σ	816.6 A
00045216	

Effekt

PQS

Effekt summerad III

Σ	584.8 kW
	599.7 kvar
	625.4 kVA
00643237	

Aktiv Effekt momentan

1	211.6 kW
2	188.0 kW
3	185.3 kW
00045278	

Skenbar Effekt mom.

1	234.0 kVA
2	208.5 kVA
3	203.0 kVA
00045278	

Energi

E-T

Aktiv Energi Positiv

E	nEr
A	ct
P	QS
00643266	

Reaktiv Energi Positiv

E	nEr
r	EAC
P	QS
00045294	

Reaktiv Energi Positiv

E	nEr
r	EAC
n	E9
00000967	



Tekniska data Nemo 96 DSP



Notera att angiven mätnoggrannhet **klass 1** avseende Aktiv Energi gäller **inklusive** strömtransformatorer.

Hjälpspanning

Växelspänning	80 ... 265Vac	47 ... 63Hz
Likspänning	110 ... 300Vdc	

Ingångar - Spänning

Direktmätning	80 - 500 V Fas-Fas	50 - 290 V Fas-N
Märkbörda	≤ 0,2 VA / Fas	

Ingångar - Ström

Sekundärström	1A
Galvanisk isolering ..	Nej
Valbar primärström ..	100A - 150A - 250A - 400A - 600A
Överlast	Kontinuerlig drift 1,2 x I _n (10 I _n / 0,5 sek)

Mätnoggrannhet - inklusive delbara strömtrafo typ TA24 alt. TA 36

Aktiv Energi	Klass 1
Reaktiv Energi	Klass 2
Effekt	Klass 1
Upplösning	Automatisk med högst antal decimaler.

Isolation

Kategori	III	
Impulstest	6kV 1,2/50µs 0,5J	(Mätkrets - Hjälpspänning)
Testspänning	4kV rms 50Hz/1 min	(Mätkrets - Jord)

Skyddsform

Panel	IP54
Anslutningar	IP20

Omgivande miljö

Referenstemp.	23 °C ± 2 °C
Arbetstemp.	-5 ... +55 °C
Lagringstemp.	-25 ... +70 °C