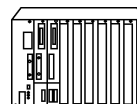
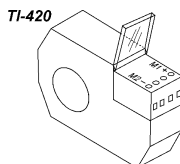


TI-420-35

Hål 35mm, utgång 4-20mA



Allmänt

TI-420 är en strömtrafo med inbyggd mätomvandlare. Trafon omvandlar en växelström till utsignal 4..20mA som är linjär mellan 50 och 60Hz. Typisk applikation är direkt anslutning till PLC-system.

Tekniska data

Mätgång (Primär)

Ingång: Genomgående kabel eller skena
 Primärström: Se tabell
 Max spänning Um: 0.72kV a.c.
 Frekvens: 50...60Hz
 Överlast: 1.5 In kontinuerlig

Utgång (Sekundär)

Utgång: 4..20mA d.c.
 Mätnoggrannhet: $\pm 1,5\%$ (inom 5...110% In)
 Reaktionsid: 100mS
 Inställningstid: 300mS

Omgivningstemperatur

Referenstemperatur: 0..+50°C
 Arbetstemperatur: 0..+45°C

Hjälpspänning

2-trådssystem med spänningsnivå 10-28V d.c

Mekaniska data

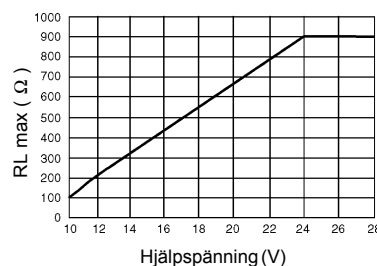
Material: Självslöcknande ABS plast
 Anslutning: Skruv med plomberbart lock
 Skyddsform: IP40

Normer

IEC 185, UNE21 088-1, IEC 664, VDE 0110, VDE 0414, UL94, IEC 1010-1, EN 61010-1

Belastningsresistans RL

I diagrammet visas belastningsresistansen som beror på den anslutna hjälpspänningen.

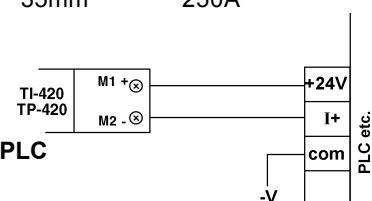


Typ

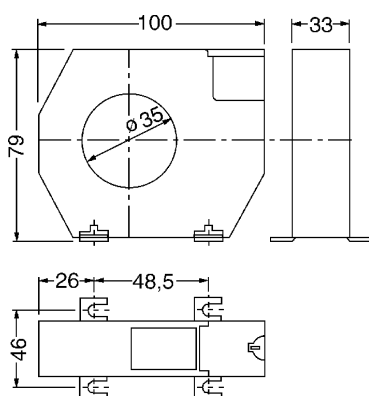
| Typ | hål/mm | Primärström |
|---------------|--------|-------------|
| TI-420-35-2,5 | 35mm | 2,5A |
| TI-420-35-5 | 35mm | 5A |
| TI-420-35-10 | 35mm | 10A |
| TI-420-35-20 | 35mm | 20A |
| TI-420-35-50 | 35mm | 50A |
| TI-420-35-100 | 35mm | 100A |
| TI-420-35-250 | 35mm | 250A |

Exempel:

Inkoppling TI-420 till PLC



Dimensioner



Inkoppling

