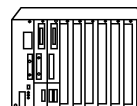
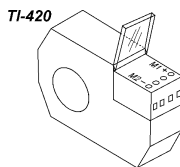


## TI-420-70

### Hål 70mm, utgång 4-20mA



#### Allmänt

TI-420 är en strömtrafo med inbyggd mätomvandlare. Trafon omvandlar en växelström till utsignal 4..20mA som är linjär mellan 50 och 60Hz. Typisk applikation är direkt anslutning till PLC-system.

#### Tekniska data

##### Mätgång (Primär)

Ingång: Genomgående kabel eller skena  
 Primärström: Se tabell  
 Max spänning Um: 0.72kV a.c.  
 Frekvens: 50...60Hz  
 Överlast: 1.5 In kontinuerlig

##### Utgång (Sekundär)

Utgång: 4..20mA d.c.  
 Mätnoggrannhet:  $\pm 1,5\%$  (inom 5...110% In)  
 Reaktionsid: 100mS  
 Inställningstid: 300mS

##### Omgivningstemperatur

Referenstemperatur: 0..+50°C  
 Arbetstemperatur: 0..+45°C

##### Hjälpspänning

2-trådssystem med spänningsnivå 10-28V d.c

##### Mekaniska data

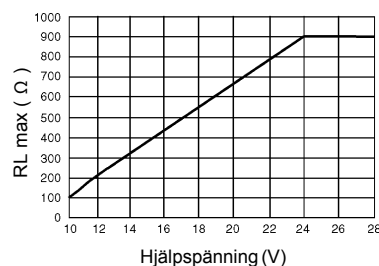
Material: Självslöcknande ABS plast  
 Anslutning: Skruv med plomberbart lock  
 Skyddsform: IP40

#### Normer

IEC 185, UNE21 088-1, IEC 664, VDE 0110, VDE 0414, UL94, IEC 1010-1, EN 61010-1

#### Belastningsresistans RL

I diagrammet visas belastningsresistansen som beror på den anslutna hjälpspänningen.

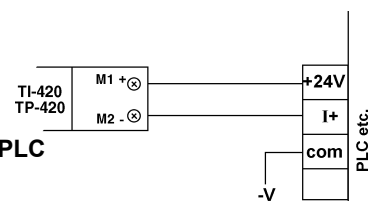


#### Typ

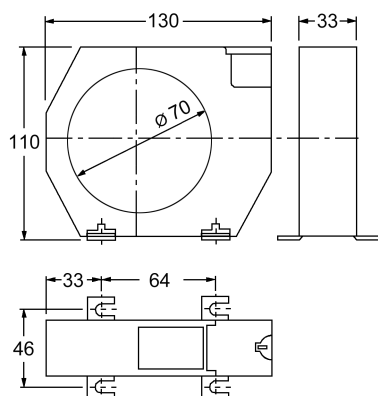
Typ	hål/mm	Primärström
TI-420-70-100	70mm	100A
TI-420-70-250	70mm	250A
TI-420-70-500	70mm	500A
TI-420-70-750	70mm	750A

#### Exempel:

##### Inkoppling TI-420 till PLC



#### Dimensioner



#### Inkoppling

