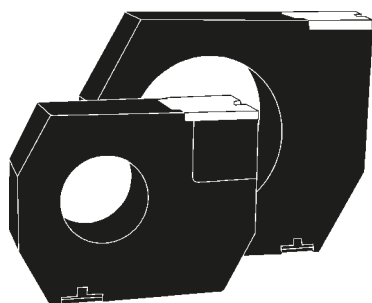


TI-420

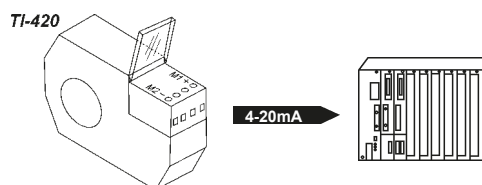
Fast

Strömtransformator med inbyggd mätomvandlare

CE



TI-420  
Fast



### Tekniska data

#### Mätgång (Primär)

Ingång: Genomgående kabel eller skena  
 Primärström: Se tabell  
 Max spänning  $U_m$ : 0.72kV a.c.  
 Frekvens: 50...60Hz  
 Överlast: 1.5 In kontinuerlig

#### Utgång (Sekundär)

Utgång: 4..20mA d.c.  
 Mät noggrannhet:  $\pm 1,5\%$  (inom 5...110% In)  
 Reaktionsid: 100mS  
 Inställningstid: 300mS  
 Bel.resistans RL: Beror på hjälpspänningen, se sida 4

#### Omgivningstemperatur

Referenstemperatur: 0..+50°C  
 Arbetstemperatur: 0..+45°C

#### Hjälpspänning

2-trådssystem med spänningsnivå 10-28V d.c

#### Mekaniska data

Material: Självslöcknande ABS plast  
 Anslutning: Skruv med plomberbart lock  
 Skyddsform: IP40

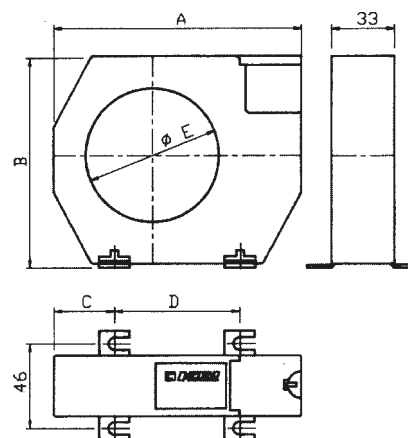
#### Normer

IEC 185, UNE21 088-1, IEC 664, VDE 0110,  
 VDE 0414, UL94, IEC 1010-1, EN 61010-1

Typ	Hål, Ø mm	Primärström
TI-420-35-2,5	35	2,5A
TI-420-35-5	35	5A
TI-420-35-10	35	10A
TI-420-35-20	35	20A
TI-420-35-50	35	50A
TI-420-35-100	35	100A
TI-420-35-250	35	250A
TI-420-70-100	70	100A
TI-420-70-250	70	250A
TI-420-70-500	70	500A
TI-420-70-750	70	750A
TI-420-105-250	105	250A
TI-420-105-500	105	500A
TI-420-105-750	105	750A
TI-420-105-1000	105	1000A
TI-420-105-1500	105	1500A
TI-420-140-750	140	750A
TI-420-140-1000	140	1000A
TI-420-140-1500	140	1500A
TI-420-140-2000	140	2000A
TI-420-140-3000	140	3000A
TI-420-210-1500	210	1500A
TI-420-210-2000	210	2000A
TI-420-210-2500	210	2500A
TI-420-210-3000	210	3000A
TI-420-210-4000	210	4000A

### Dimensioner

Typ	Dimensioner mm					Vikt kg
	A	B	C	D	Ø E	
TI-420-35	100	79	26	48,5	35	0,25
TI-420-70	130	110	32	66	70	0,38
TI-420-105	170	146	38	94	105	0,70
TI-420-140	220	196	48,5	123	140	1,50
TI-420-210	229	284	69	161	210	2,50



Post- och besöksadress

Tälje Mätinstrument AB  
 Wedavägen 24 A

152 42 Södertälje

Telefon

08-550 312 12

Fax

08-550 340 94

E-post

info@taljemat.se

Hemsida

www.taljemat.se