

Hålmått / Fönster
127 x 38 mm

Tekniska data

Sekundärström	5A alt. 1A
Överlast	1,2 x I _n kontinuerlig
Frekvens	47-63 Hz option 400 Hz
Nominell spänning	0.72kV AC
Testspänning	3kV under 1min vid 50Hz
Värmeförlust	≤ 23 W
Max temp. strömskena .	125 °C
Isolationsklass	B
Normer	EN 61869-1 & 61869-2

Mätnoggrannhet / klass / märkbörda

Primärström A	0,5	1	Klass (cl.)
	VA	VA	Märkbörda
1500	10	15	Tabellen visar max tillåten last i respektive noggrannhetsklass.
2000	15	20	
2500	20	25	
3000	25	30	
3200	25	30	
4000	25	30	

E-nummer Benämning

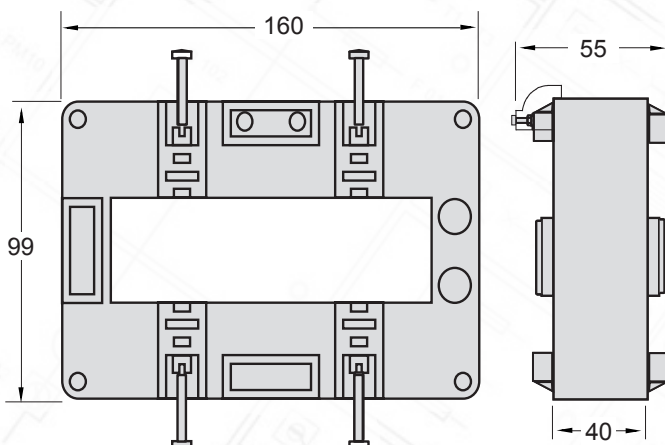
E-nr saknas	TAS127 1500/5A
E-nr saknas	TAS127 2000/5A
42 795 93	TAS127 2500/5A
42 795 94	TAS127 3000/5A
E-nr saknas	TAS127 3200/5A
42 795 95	TAS127 4000/5A

Beakta strömriktningen

⚠ Förvissa dig om att trafon monteras så att strömriktningen blir **P1 ► P2** enl. bild nedan.



Dimensioner



Kortslutning av sekundärlindning

⚠ Lämna **aldrig** sekundärlindningen öppen i spänningssatt anläggning.

Kortslut **alltid** S1 och S2 innan servicearbete.

1 Bygla S1-S2
alt.

Dra åt kortslutningsplinten.

2 Lossa kabeln

