

Hålmått / Fönster  
127 x 54 mm

### Tekniska data

Sekundärström .....	5A alt. 1A
Överlast .....	1,2 x I <sub>n</sub> kontinuerlig
Frekvens .....	47-63 Hz option 400 Hz
Nominell spänning .....	0.72kV AC
Testspänning .....	3kV under 1min vid 50Hz
Värmeförlust .....	≤ 23 W I <sub>cth</sub>
Max temp. strömskena .	125 °C
Isolationsklass .....	B
Normer .....	EN 61869-1 & 61869-2

### Mätnoggrannhet / klass / märkbörda

Primärström <b>A</b>	0,5	1	Klass (cl.)
	VA	VA	Märkbörda
1500	20	30	Tabellen visar max tillåten last i respektive noggrannhetsklass.
2000	25	30	
2500	30	50	
3000	30	50	
3200	30	50	
4000	30	50	

### E-nummer Benämning

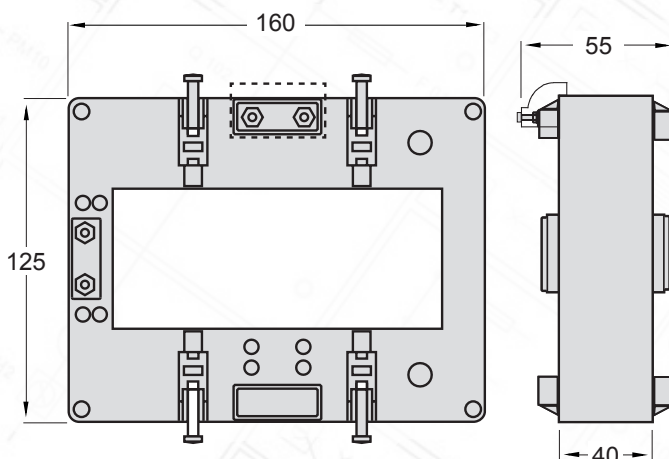
E-nr saknas	TAS127B 1600/5A
E-nr saknas	TAS127B 2000/5A
E-nr saknas	TAS127B 2500/5A
E-nr saknas	TAS127B 3000/5A
E-nr saknas	TAS127B 3200/5A
E-nr saknas	TAS127B 4000/5A

### Beakta strömriktningen

⚠ Förvissa dig om att trafon monteras så att strömriktningen blir **P1 ► P2** enl. bild nedan.



### Dimensioner



### Kortslutning av sekundärlindning

⚠ Lämna **aldrig** sekundärlindningen öppen i spänningssatt anläggning.  
Kortslut **alltid** S1 och S2 innan servicearbete.

- Bygla S1-S2 alt. Dra åt kortslutningsplinten.
- Lossa kabeln

