



- 19 valbara larmnivåer inom 30 mA .... 30 A
- Larmfördröjning 0,02 sek ..... 5,0 sek
- Positiv alt. Negativ säkerhet - avseende utgångsrelä
- Manuell alt. Automatisk återställning av Larm
- Inställningar skyddas bakom plomberbar frontlucka
- Kablaget mellan relä och summaströmtrafo DEL övervakas kontinuerligt

Benämning	Artikelkod	Hjälpsspänning	E-nummer
Delta D2-L	RD1AF13B	230 V 50Hz	42 240 62

Option - Hjälpspänning: 20..150VDC • 115VAC • 400VAC

**Larmnivå**

**Multiplikator**

0,03 ... 0,3A      0,3 ... 3A      3 ... 30A

**Larmfördröjning**

Valbara larmgränser		0,03	0,05	0,075	0,1	0,15	0,2	0,3
<b>I Δn</b>	<b>X1</b>	30mA	50mA	75mA	100mA	150mA	200mA	300mA
	<b>X10</b>	300mA	500mA	750mA	1A	1,5A	2A	3A
	<b>X100</b>	3A	5A	7,5A	10A	15A	20A	30A

## Funktionsbeskrivning

- Funktionstest** ..... Utgångsrelä ..... med knappen **Test** på fronten.  
Kablage till toriod .... övervakas kontinuerligt.
- Indikering** ..... Grön LED ● **On** - Hjälpspänning OK.  
Röd LED ● **Trip** - fast sken - Utlöst larm.  
Röd LED ☀ **Trip** - blinkande - Avbrott mellan relä och toriod.
- Larmgräns** ..... Med vridomkopplare och DIP-switch kan 19 nivåer väljas inom området 30 mA .... 30 A. *Se tabellen ovan.*
- Tidsfördröjning** ..... Med vridomkopplare: 0,02 - 0,15 - 0,25 - 0,5 - 2,5 - 5 sek.
- Återställning** ..... Manuell ..... via knappen **Reset** på fronten alt. via Remote switch.  
**/ Reset** Automatisk .... 3 återkopplingsförsök sker under 3 min.

Summaströmtransformatorer - se sid 2



## Summaströmtransformatorer - Serie DEL - Val av känslighet

Serie Del levereras i 7 olika storlekar med håldiameter 28 mm .. 210 mm.

Förutom kablagerets fysiska mått är det viktigt att välja en transformator som uppfyller kravet vad gäller min- och maxström.

**I min** – Minsta detekterbara ström.

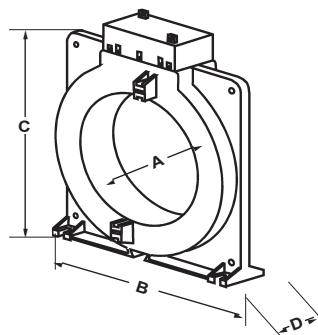
**I max** – Max bruksström som kan passera genom trafon utan att kärnan går i mättnad.

Se tabellen.

Typ	E-nr	I min	I n	I Max
DEL28		0,03A	65A	390A
DEL35	42 240 65	0,03A	70A	420A
DEL60		0,03A	90A	540A
DEL80	42 240 66	0,05A	170A	1020A
DEL110	42 240 67	0,10A	250A	1500A
DEL140	42 240 68	0,30A	250A	1500A
DEL210	42 240 69	0,30A	400A	2400A

## Dimensioner DEL

Typ	A	B	C	D	Vikt
DEL28	28	59	59	47	200g
DEL35	35	92	113	36	250g
DEL60	60	105	138	36	300g
DEL80	80	125	160	36	350g
DEL110	110	165	198	36	500g
DEL140	140	200	234	36	700g
DEL210	210	290	323	44	1200g



## Specifikationer RD1A

**Ingång** ..... Vågform och filtrering mot övertoner enl. kategori A - IEC60755

**Reläutgång** ..... 1-poligt växlande potentialfri kontakt  
Kontaktdata 5A 250 VAC cos  $\phi$ 1 - 5A 30VDC

**Hjälpspanning** ..... **230 V** ( 192 - 253 V ) 47-63Hz  
**400 V** ( 335 - 440 V ) 47-63Hz  
**115 V** ( 95 - 127 V ) 47-63Hz  
**20 ... 150VDC / 40 ... 60VAC**

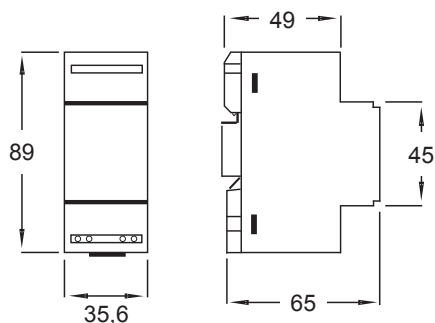
**Isolation** ..... Kategori III EN 60439-1, EN 60010-1  
Referensspänning 450 V  
Testspänning AC 2,5kV RMS 50Hz / 1sek  
Impulstest 5 kV 1,2 / 50us 0,5 J

**Skyddsform** ..... IP 50 - front IP 20 - anslutningar EN 60529

**Anslutningar** ..... Skruvterminaler för max 4 mm<sup>2</sup>

**Omgivning** ..... Arbetstemperatur : -5 .....+50 grC  
Temperaturgräns : -10 .....+55 grC

## Dimensioner RD1A



## Inkoppling RD1A

