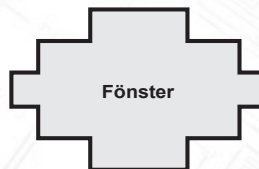




81 x 11 mm



31 x 51 mm

64 x 31 mm

## Tekniska data

|                         |                                   |
|-------------------------|-----------------------------------|
| Sekundärström .....     | 5A alt. 1A                        |
| Överlast .....          | 1,2 x I <sub>n</sub> kontinuerlig |
| Frekvens .....          | 47-63 Hz option 400 Hz            |
| Nominell spänning ..... | 0.72kV AC                         |
| Testspänning .....      | 3kV under 1min vid 50Hz           |
| Värmeförlust.....       | ≤ 14,5 W I <sub>cth</sub>         |
| Max temp. strömskena .  | 125 °C                            |
| Isolationsklass .....   | B                                 |
| Normer .....            | EN 61869-1 & 61869-2              |

## Mätnoggrannhet / klass / märkbörda

| Primärström | 0,5 | 1  | 3  | Klass (cl.)  |
|-------------|-----|----|----|--|
| <b>A</b>    | VA  | VA | VA | <b>Märkbörda</b>   |
| 600         | 3   | 5  | 8  | Tabellen visar max tillåten last i respektive noggrannhetsklass. |
| 800         | 4   | 6  | 8  |  |
| 1000        | 6   | 8  | 10 |  |
| 1200        | 8   | 10 | 12 |  |
| 1500        | 10  | 12 | 15 |  |
| 1600        | 10  | 12 | 15 |  |
| 2000        | 10  | 12 | 15 |  |
| 2500        | 10  | 12 | 15 |  |

## E-nummer Benämning

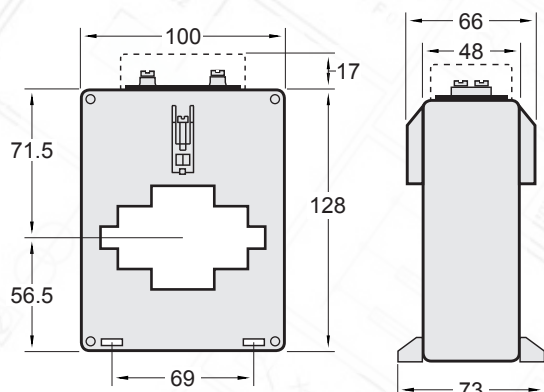
|             |               |
|-------------|---------------|
| E-nr saknas | TAS81 600/5A  |
| E-nr saknas | TAS81 800/5A  |
| 42 795 80   | TAS81 1000/5A |
| 42 795 81   | TAS81 1200/5A |
| E-nr saknas | TAS81 1500/5A |
| 42 795 83   | TAS81 1600/5A |
| 42 795 84   | TAS81 2000/5A |
| 42 795 85   | TAS81 2500/5A |

## Beakta strömriktningen

⚠ Var förvissad om att trafon monteras så att strömriktningen blir **P1** ► **P2** enl. nedan.



## Dimensioner



## Kortslutning av sekundärlindning

⚠ Lämna **aldrig** sekundärlindningen öppen i spänningssatt anläggning.

Kortslut **alltid** S1 och S2 innan servicearbete.

1 Bygla S1-S2  
alt.

Dra åt kortslutningsplinten.

2 Lossa kabeln

