

Hålmått / Fönster
84 x 34 mm

Tekniska data

Sekundärström	5A alt. 1A
Överlast	1,2 x I _n kontinuerlig
Frekvens	47-63 Hz option 400 Hz
Nominell spänning	0.72kV AC
Testspänning	3kV under 1min vid 50Hz
Säkerhetsfaktor	< 5
Max temp. strömskena .	125 °C
Isolationsklass	B
Normer	EN 61869-1 & 61869-2

Mätnoggrannhet / klass / märkbörda

Primärström	0,5	1	3	Klass (cl.)
A	VA	VA	VA	Märkbörda
800	8	12	-	Tabellen visar max tillåten last i respektive noggrannhetsklass.
1000	10	15	-	
1200	12	15	-	
1600	15	20	-	
2000	20	25	-	
2500	25	30	-	

E-nummer Benämning

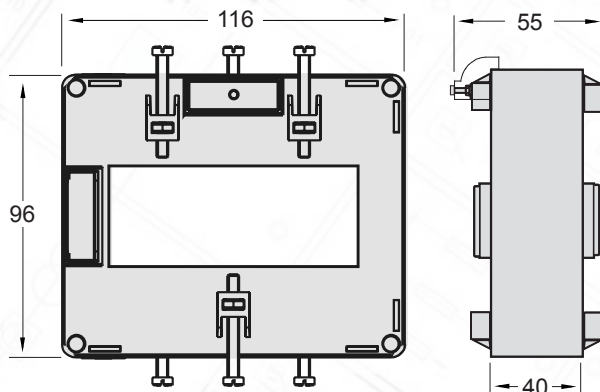
E-nr saknas	TAS84 800/5A
E-nr saknas	TAS84 1000/5A
42 795 87	TAS84 1200/5A
42 795 89	TAS84 1600/5A
42 795 90	TAS84 2000/5A
42 795 91	TAS84 2500/5A

Beakta strömriktningen

⚠ Förvissa dig om att trafon monteras så att strömriktningen blir **P1** ► **P2** enl. bild nedan.



Dimensioner



Kortslutning av sekundärlindning

⚠ Lämna **aldrig** sekundärlindningen öppen i spänningssatt anläggning.
Kortslut **alltid** S1 och S2 innan servicearbete.

1 Bygla S1-S2
alt.

Dra åt kortslutningsplinten.

2 Lossa kabeln

