

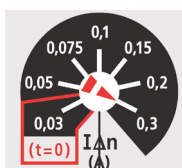


- 19 valbara larmnivåer inom 30 mA 30 A
- Larmfördröjning 0,02 sek 5,0 sek
- Indikerar jordfelsström 20 - 40 - 60 - 100 %
- Positiv alt. Negativ säkerhet - avseende utgångsrelä
- Manuell alt. Automatisk återställning av Larm
- Inställningar skyddas bakom plomberbar frontlucka
- Kablaget mellan relä och summaströmtrafo DEL övervakas kontinuerligt

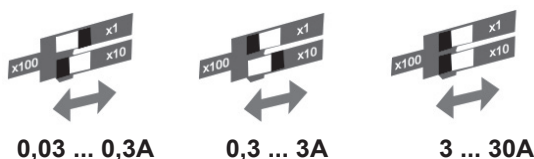
Benämning	Artikelkod	Hjälpsspänning	E-nummer
Delta D2-S	RD3AF13B	230 V 50Hz	E-nr saknas

Option - Hjälpspänning: 20..150VDC • 115VAC • 400VAC

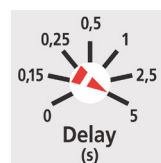
Larmnivå



Multiplikator



Larmfördröjning



Valbara larmgränser		0,03	0,05	0,075	0,1	0,15	0,2	0,3
I Δn	X1	30mA	50mA	75mA	100mA	150mA	200mA	300mA
	X10	300mA	500mA	750mA	1A	1,5A	2A	3A
	X100	3A	5A	7,5A	10A	15A	20A	30A

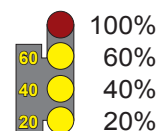
Funktionsbeskrivning

Funktionstest Utgångsrelä med knappen **Test** på fronten.
Kablage till toriod övervakas kontinuerligt.

Indikering **Status**

- Grön LED **On** ● Hjälpspänning OK
- Röd LED **Trip** ● Utlöst larm
- Röd LED **Trip** ☀ -Avbrott i kablage

Momentan Jordström



Larmgräns Med vridomkopplare och DIP-switch kan 19 nivåer väljas inom området 30 mA 30 A. *Se tabellen ovan.*

Tidsfördröjning Med vridomkopplare: 0,02 - 0,15 - 0,25 - 0,5 - 2,5 - 5 sek.

Återställning Manuell via knappen **Reset** på fronten alt. via Remote switch.
/ **Reset** Automatisk 3 återkopplingsförsök sker under 3 min.

Summaströmstransformatorer - se sid 2



Summaströmtransformatorer - Serie DEL - Val av känslighet

Serie Del levereras i 7 olika storlekar med håldiameter 28 mm .. 210 mm.

Förutom kablagerets fysiska mått är det viktigt att välja en transformator som uppfyller kravet med gäller min- och maxström.

I min – Minsta detekterbara ström.

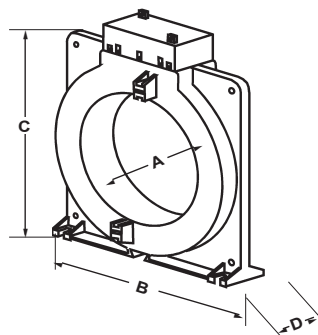
I max – Max bruksström som kan passera genom trafon utan att kärnan går i mättnad.

Se tabellen.

Typ	E-nr	I min	I n	I Max
DEL28		0,03A	65A	390A
DEL35	42 240 65	0,03A	70A	420A
DEL60		0,03A	90A	540A
DEL80	42 240 66	0,05A	170A	1020A
DEL110	42 240 67	0,10A	250A	1500A
DEL140	42 240 68	0,30A	250A	1500A
DEL210	42 240 69	0,30A	400A	2400A

Dimensioner DEL

Typ	A	B	C	D	Vikt
DEL28	28	59	59	47	200g
DEL35	35	92	113	36	250g
DEL60	60	105	138	36	300g
DEL80	80	125	160	36	350g
DEL110	110	165	198	36	500g
DEL140	140	200	234	36	700g
DEL210	210	290	323	44	1200g



Specifikationer RD3A

Ingång Vågform och filtrering mot övertoner enl. kategori A - IEC60755

Reläutgång 1-poligt växlande potentialfri kontakt
Kontaktdata 5A 250 VAC cos ϕ 1 - 5A 30VDC

Hjälpspanning **230 V** (192 - 253 V) 47-63Hz
400 V (335 - 440 V) 47-63Hz
115 V (95 - 127 V) 47-63Hz
20 ... 150VDC / 40 ... 60VAC

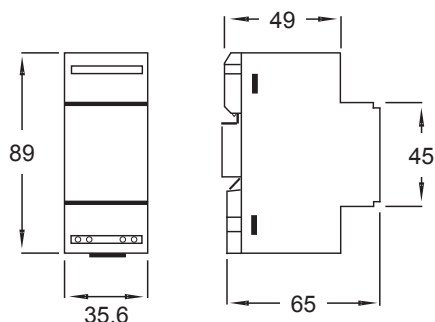
Isolation Kategori III EN 60439-1, EN 60010-1
Referensspänning 450 V
Testspänning AC 2,5kV RMS 50Hz / 1sek
Impulstest 5 kV 1,2 / 50us 0,5 J

Skyddsform IP 50 - front IP 20 - anslutningar EN 60529

Anslutningar Skruvterminaler för max 4 mm²

Omgivning Arbetstemperatur : -5+50 grC
Temperaturgräns : -10+55 grC

Dimensioner RD3A



Inkoppling RD1A

