

Artkod: Conto D4-Pt RS485

Levkod: CE4D14A4

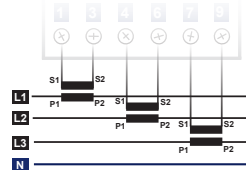


E-nr 09 813 46



## ■ Conto D4 Pt mäter över strömtransformatorer

Sekundärström .../5A och .../1A. (Samma enhet)



### ■ Mätnoggrannhet

Klass 1 - Aktiv Energi EN 62053-21

Klass 2 - Reaktiv Energi EN 62053-23

### ■ Mätspänning

Mätområde: 197...440 V 47-63 Hz

Referensvärde: 400 V

Övriga tekniska data - se sid 2.

## ■ Conto D4 Pt mäter 23 parametrar - enligt grafiken nedan:

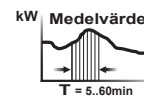
**Energi Aktiv kWh - Reaktiv kvarh**  
Total - Ej nollställbar

**Energi Aktiv kWh - Reaktiv kvarh**  
Partiell (delräkneverk) - Nollställbar

00023404  
kWh Partiell

**Medeleffekt Aktiv kW**  
Periodtid valbar 5..60 min

**Max medeleffekt Aktiv kW**  
Periodtid valbar 5..60 min - Nollställbar



**Ström A L1 L2 L3**  
Momentanvärde

**Spänning V L1 L2 L3**  
Fasspänning - momentan

**Spänning V L12 L23 L31**  
Huvudspänning - momentanvärde

**Effekt Aktiv kW - Reaktiv kvar**  
L1 L2 L3 - momentanvärde

**Effekt Aktiv kW - Reaktiv kvar**  
3-Fas III - momentanvärde

**Frekvens Hz - Effektfaktor PF**

Orderinformation • E-nummer			
Artikelkod	Leverantörskod	E-nummer	Utgång
Conto D4 Pt 400V RS485	CE4D14A4	09 813 46	RS485 Modbus

Ytterligare versioner - Conto D4 Pt			
Artikelkod	Leverantörskod	E-nummer	Utgångar
Conto D4 Pt MID RS485	CE4DMID01	09 813 82	RS485 Modbus
Conto D4 Pt 400V	CE4DT14A2	09 813 45	Puls
Conto D4 Pt 400V M-bus	CE4DT14AM	09 813 49	M-bus

Tekniska Data • Inkoppling • Dimensioner → sid 2

## Tekniska Data - Conto D4 Pt RS485

### Ingångar spänning

Mätområde 1-fas .....	210...264V
Mätområde 3-fas .....	210...440V
Referensvärde .....	400V
Frekvensområde .....	47...63Hz

### Ingångar ström

Över Strömtrafo .....	.../5A och .../1A
Min detekterbar .....	20mA
Överlast .....	1,2 x In kontinuerligt

### Programmerbar omsättning

Strömtransformator	$I_{\text{prim}} / I_{\text{sek}} 1 \dots 9999$
Spänningstransform ..	$U_{\text{prim}} / U_{\text{sek}} 1 \dots 999,9$

### Mätnoggrannhet

Energi Aktiv .....	Klass 1 EN62053-21
Energi Reaktiv .....	Klass 2 EN62053-23

### Utgång

Standard .....	RS485 3 ledare
Fysisk Adress .....	1 ... 255
Baud rate .....	4.800 ... 19.200 bits /sek
Svarstid .....	< 200 ms

### Säkerhet

Plomberbara lock täcker anslutningskruvarna.

### Display

Display typ .....	LCD 8 siffror - höjd 6mm
Upplösning .....	10 W
Blinkfrekvens LED .....	1 imp / 0,1 Wh

### Kapsling

Norm .....	4 moduler DIN 43880
Anslutningar .....	Skruv - max area 4mm <sup>2</sup>
Montage .....	DIN skena 35mm EN 50022
Material .....	Självlocknande polykarbonat
Skyddsform .....	Mot front IP 52 EN 60529
	Anslutningar IP20 EN 60529
Vikt .....	260g

### Omgivningstemperatur

Referens temp .....	23 °C ±2 °C
Arbetstemperatur .....	-5 ... +55 °C

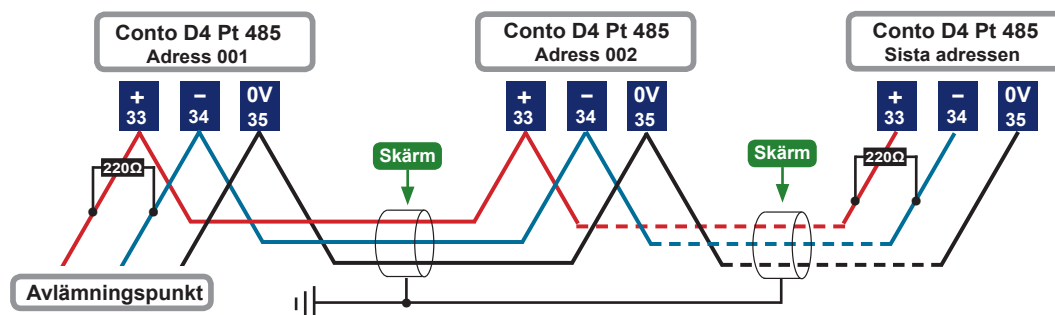
### Isolation

Kategori .....	III
Impulstest .....	5kV 1,2/50µs

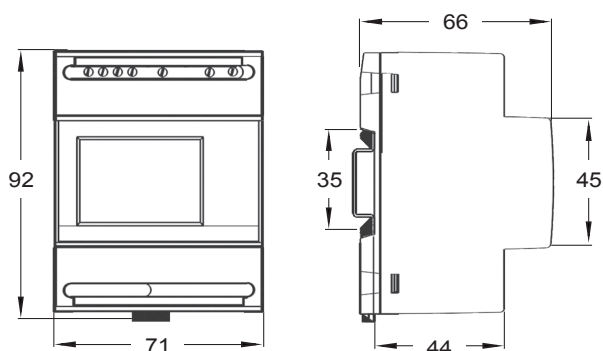
### Fabriksinställningar

Nättyp .....	Mode A
Strömtrafo oms. ....	5/5A och 1/1A
Spänningstrafo oms. ...	Direktmätande
Periodtid .....	15 min
Baud rate .....	9600
Primäradress .....	0
Paritet .....	Even

## Inkoppling - Nätverk



## Dimensioner



## Inkoppling - Kraft (3n-3E)

