

Artkod: Conto D4-Pt 400V M-Bus

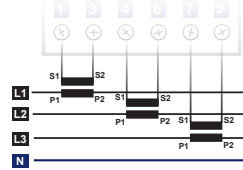
Levkod: CE4DT14AM



E-nr 09 813 49

■ Conto D4 Pt mäter över strömtransformatorer

Sekundärström .../5A och .../1A. (Samma enhet)



■ Mätnoggrannhet

- Klass 1 - Aktiv Energi EN 62053-21
- Klass 2 - Reaktiv Energi EN 62053-23

■ Mätspänning

- Mätområde: 197...440 V 47-63 Hz
- Referensvärde: 400 V
- Övriga tekniska data - se sid 2.

■ Conto D4 Pt mäter 23 parametrar - enligt grafiken nedan:

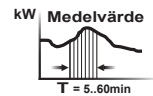
Energi Aktiv kWh - Reaktiv kvarh
Total - Ej nollställbar

Energi Aktiv kWh - Reaktiv kvarh
Partiell (delräkneverk) - Nollställbar

00023404
kWh Partiell

Medeleffekt Aktiv kW
Periodtid valbar 5..60 min

Max medeleffekt Aktiv kW
Periodtid valbar 5..60 min - Nollställbar



Ström A L1 L2 L3
Momentanvärde

Spänning V L1 L2 L3
Fasspänning - momentan

Spänning V L12 L23 L31
Huvudspänning - momentanvärde

Effekt Aktiv kW - Reaktiv kvar
L1 L2 L3 - momentanvärde

Effekt Aktiv kW - Reaktiv kvar
3-Fas III - momentanvärde

Frekvens Hz - Effektfaktor PF

Orderinformation • E-nummer			
Artikelkod	Leverantörskod	E-nummer	Utgång
Conto D4 Pt 400V M-bus	CE4DT14AM	09 813 49	M-bus

Ytterligare versioner - Conto D4 Pt			
Artikelkod	Leverantörskod	E-nummer	Utgångar
Conto D4 Pt 400V	CE4DT14A2	09 813 45	Puls
Conto D4 Pt 400V RS485	CE4DT14A4	09 813 46	RS485 Modbus
Conto D4 Pt MID RS485	CE4DMID01	09 813 82	RS485 Modbus

Tekniska Data • Inkoppling • Dimensioner → sid 2

Tekniska Data - Conto D4 Pt M-Bus

Ingångar spänning

Mätområde 1-fas	210...264V
Mätområde 3-fas	210...440V
Referensvärde	400V
Frekvensområde	47...63Hz

Ingångar ström

Över Strömtrafo/5A och .../1A
Min detekterbar	20mA
Överlast	1,2 x In kontinuerligt

Programmerbar omsättning

Strömtransformator	$I_{\text{prim}} / I_{\text{sek}} 1 \dots 9999$
Spänningstransform ..	$U_{\text{prim}} / U_{\text{sek}} 1 \dots 999,9$

Mätnoggrannhet

Energi Aktiv	Klass 1 EN62053-21
Energi Reaktiv	Klass 2 EN62053-23

Utgång - M-Bus

Standard	EN1434-3
Baud rate	300...9600 bit/s
Primär fysisk adress ..	0...250
Sekundär adress	0...99,999,999
Paritet	none - even - odd

Isolation

Kategori	III
Impulstest	5kV 1,2/50µs

Display

Display typ	LCD 8 siffror - höjd 6mm
Upplösning	10 W
Blinkfrekvens LED	1 imp / 0,1 Wh

Kapsling

Norm	4 moduler DIN 43880
Anslutningar	Skruv - max area 4mm ²
Montage	DIN skena 35mm EN 50022
Material	Sjävslocknande polykarbonat
Skyddsform	Mot front IP 52 EN 60529
	Anslutningar IP20 EN 60529
Vikt	260g

Omgivningstemperatur

Referens temp	23 °C ±2 °C
Arbetstemperatur	-5 ... +55 °C

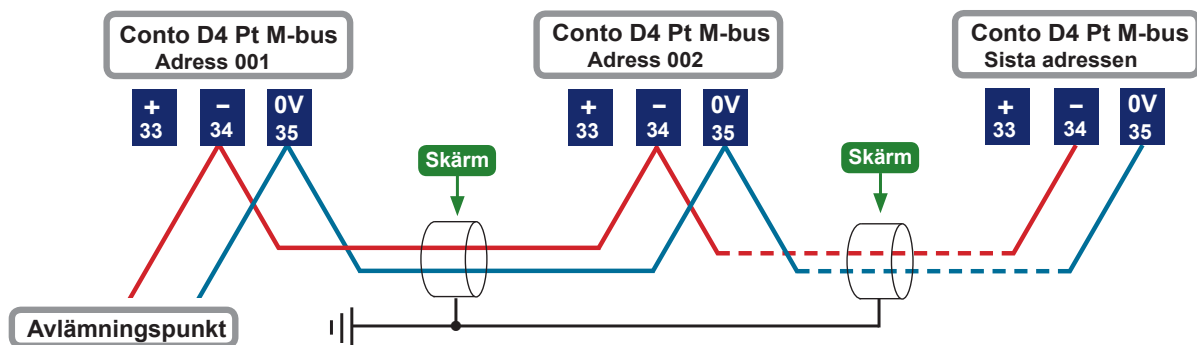
Säkerhet

Plomberbara lock täcker anslutningskruvarna.

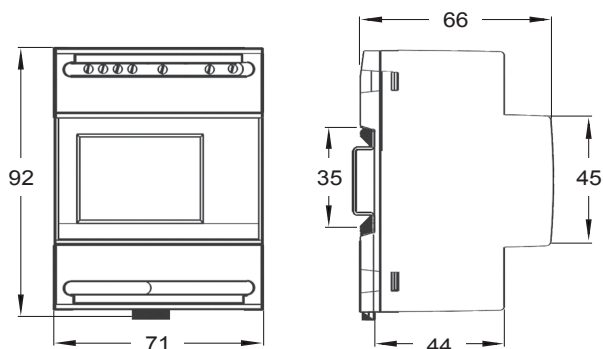
Fabriksinställningar

Nättyp	Mode A
Strömtrafo oms.	5/5A och 1/1A
Spänningstrafo oms. ...	Direktmätande
Periodtid	15 min
Baud rate	2400
Primäradress	0
Sekundäradress	0...99,999,999
Paritet	Even
M-bus läge	Mb2

Inkoppling - Nätverk



Dimensioner



Inkoppling - Kraft (3n-3E)

