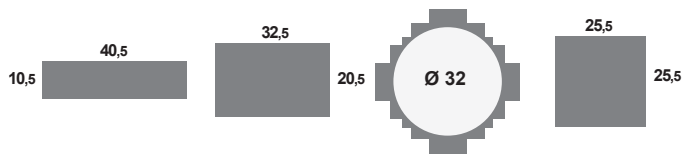


CE

### Hålbild - Skendimension / Kabeldiameter

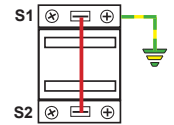


### Plomberbar skyddskåpa [tillval]

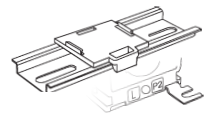


### Dubbla anslutningar IP20

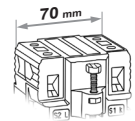
för jordning av S1 samt tillfällig kortslutning av sekundärlindning. Bygling kan även ske via flatstift.



### DIN-adapter samt metallbleck för montage mot plåt medföljer.



### Kompakta dimensioner



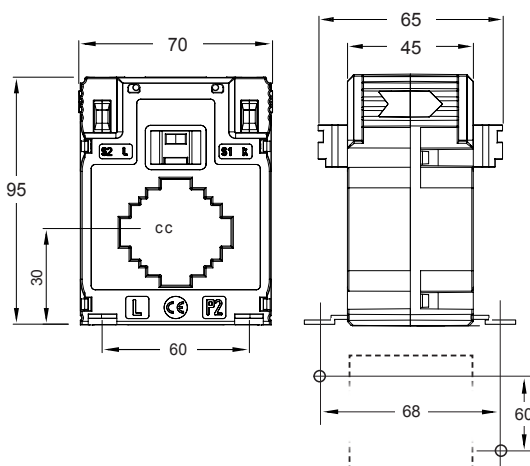
### Tekniska data

Sekundärström .....	5A alt. 1A
Överlast .....	1,2 x I <sub>n</sub> kontinuerlig
Frekvens .....	47-63 Hz option 400 Hz
Nominell spänning .....	0.72kV AC
Testspänning .....	3kV under 1min vid 50Hz
Värmeförlust .....	≤ 9 W I <sub>ct</sub> h
Max temp. strömskena .	125 grC
Isolationsklass .....	B
Standard .....	EN60044-1

### E-nummer Benämning

42 794 89	TA 432S 0,2s 200/5A
42 794 90	TA 432S 0,2s 250/5A
42 794 91	TA 432S 0,2s 300/5A
42 794 92	TA 432S 0,2s 400/5A
42 794 93	TA 432S 0,2s 600/5A
42 794 94	TA 432S 0,2s 800/5A

### Dimensioner



### Mätnoggrannhet / klass / märkbörda

Primärström	0,2s	0,2	0,5s	Klass (cl.)
<b>A</b>	VA	VA	VA	<b>Märkbörda</b>
200	1	1,5	2,5	Tabellen visar max tillåten last i respektive noggrannhetsklass.
250	1	1,5	2,5	
300	1,5	2	4	
400	1,5	3	4	
600	3	6	7	
800	5	8	10	

### Beakta strömriktningen - märkning

⚠ Var förvissad om att trafon monteras så att strömriktningen blir **P1** ► **P2** enl. nedan.

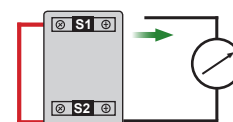


### Kortslutning av sekundärlindning

⚠ Lämna **aldrig** sekundärlindningen öppen i spänningsatt anläggning.

Kortslut **alltid** S1 och S2 innan servicearbete.

- 1 Bygla S1-S2
- 2 Lossa kabeln



Copyright © Tälje Mätinstrument AB 2018. All rights reserved - No part of this document may be reproduced or transmitted in any form - without written permission of Tälje Mät.