

- TAQ2-M garanterar klass 0,5 - även vid låga primärströmmar.

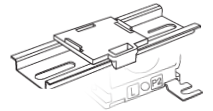


- Sekundärström 5A alt. 1A

- Plomberbar skyddskåpa [tillval]
Skyddskåpa kod: ATACOP13



- DIN-adapter samt metallbleck för montage mot plåt medföljer.



Allmänt

TAQ2 - är försedd med primärlindning vilket säkerställer hög noggrannhet även vid låga Primärströmmar.

Matandekablage kapas och ansluts till terminalerna P1 och P2.

Tekniska data

Sekundärström	5A alt. 1A
Frekvens	47-63 Hz option 400 Hz
Nominell spänning	0.72kV AC
Testspänning	3kV under 1min vid 50Hz
Värmeförlust	≤ 4,3 W <i>I_{ctH}</i>
Isolationsklass	B
Vikt	300 g
Normer	EN/IEC 61869-1, 61869-2

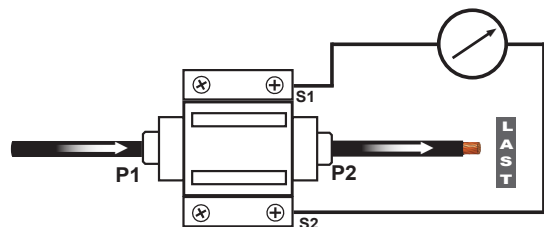
Mätnoggrannhet / märkbörda

Primärström A	0,5 VA	1 VA	Klass (cl.) Märkbörda
50	2	4	Tabellen visar max tillåten last i respektive noggrannhetsklass.
60	2	4	
75	2	4	
80	2	4	
100	2	4	

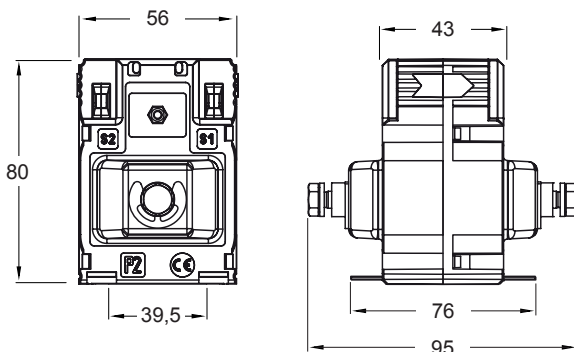
E-nummer Benämning

E-nr saknas	TAQ2L 50/5A
E-nr saknas	TAQ2L 60/5A
E-nr saknas	TAQ2L 75/5A
E-nr saknas	TAQ2L 80/5A
E-nr saknas	TAQ2L 100/5A

Inkoppling



Dimensioner



Kortslutning av sekundärlindning

- ⚠ Lämna **aldrig** sekundärlindningen öppen i spänningssatt anläggning.
- Kortslut **alltid** S1 och S2 innan servicearbete.