

Artkod: Conto D6-Pd 400V Puls

Levkod: CE6DT1252



**125A**

■ **Mät noggrannhet**

Klass 1 - Aktiv Energi

EN 62053-21

Klass 2 - Reaktiv Energi

EN 62053-23

■ **Mätspänning**

Mätområde: 340...460 V 47-63 Hz

Referensvärde: 400 V

Övriga tekniska data - se sid 2.

**Puls** kWh

■ **Conto D6 Pd mäter 26 parametrar - enligt grafiken nedan:**

**Energi Aktiv kWh - Reaktiv kvarh**  
Total - Ej nollställbar

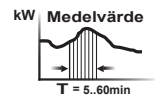
**Energi Aktiv kWh - Reaktiv kvarh**  
Partiell (delräkneverk) - Nollställbar

00023404

( kWh Partiell

**Medeleffekt Aktiv kW**  
Periodtid valbar 5..60 min

**Max medeleffekt Aktiv kW**  
Periodtid valbar 5..60 min - Nollställbar



**Ström A L1 L2 L3**  
Momentanvärde

**Spänning V L1 L2 L3**  
Fasspänning - momentan

**Spänning V L12 L23 L31**  
Huvudspänning - momentanvärde

**Effekt Aktiv kW - Reaktiv kvar**  
L1 L2 L3 - momentanvärde

**Effekt Aktiv kW - Reaktiv kvar**  
3-Fas III - momentanvärde

**Effekt Skenbar kVA**

**Frekvens Hz - Effektfaktor PF**  
Drifttid h

Orderinformation			
Artikelkod	Leverantörskod	E-nummer	Utgång
Conto D6 Pd 400V Puls	CE6DT1252	E-nr saknas	Puls

Ytterligare versioner - Conto D6 Pd			
Artikelkod	Leverantörskod	E-nummer	Utgång
Conto D6 Pd 400V RS485	CE6DT1256	E-nr saknas	RS485 Modbus + Puls

Tekniska Data • Inkoppling • Dimensioner ➔ sid 2

## Tekniska Data - Conto D6 Pd RS485

### Ingångar spänning

Mätområde .....	340...460V
Referensvärde .....	400V
Frekvensområde .....	47...63Hz

### Ingångar ström

Direktanslutning .....	125A
Min detekterbar .....	40mA

### Mät noggrannhet

Energi Aktiv .....	Klass 1	EN62053-21
Energi Reaktiv .....	Klass 2	EN62053-23

### Omgivningstemperatur

Referens temp .....	23 °C ±2 °C
Arbetstemperatur .....	-5 ... +55 °C

### Isolation

Kategori .....	III
Impulstest .....	6kV 1,2/50µs

### Säkerhet

Plomberbara lock täcker anslutningskruvarna.

### Display

Display typ .....	LCD 8 siffror - höjd 6mm
Upplösning .....	10 W
Blinkfrekvens LED .....	1 imp / 5 Wh

### Kapsling

Norm .....	6 moduler DIN 43880
Anslutningar Ström .....	Skruv - max area 35 mm <sup>2</sup>
Anslutningar Nolla .....	Skruv - max area 16 mm <sup>2</sup>
Anslutningar Övriga .....	Skruv - max area 1 mm <sup>2</sup>
Montage .....	DIN skena 35mm EN 60715
Material .....	Självslöcknande polyamid
Skyddsform .....	Mot front IP54 EN 60529 Anslutningar IP20 EN 60529
Vikt .....	500g

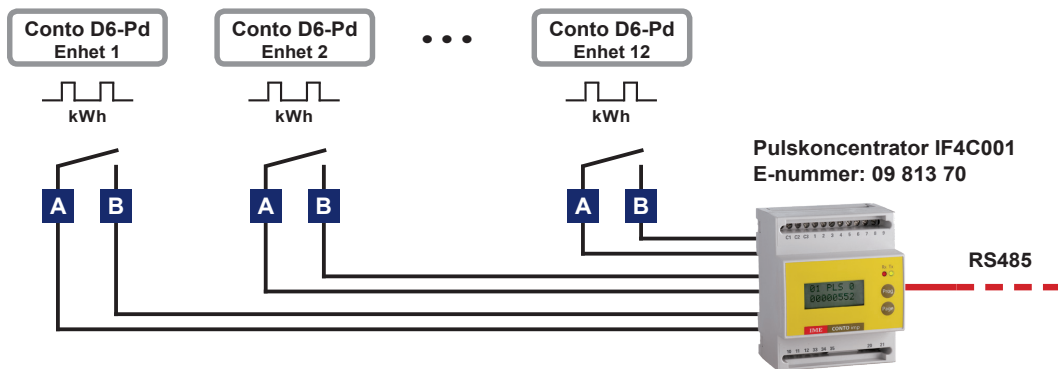
### Utgång - Puls

Typ av kontakt .....	Potentialfri 1-polig SPST-NO optokontakt
Kontaktdata .....	50 mA 110 V ac/dc
Pulsvärde progr .....	1 imp/10 Wh/varh ... 1 imp/100 kWh/kvarh i 5 områden
Pulslängd progr .....	50-100-150-200-300-400-500 ms

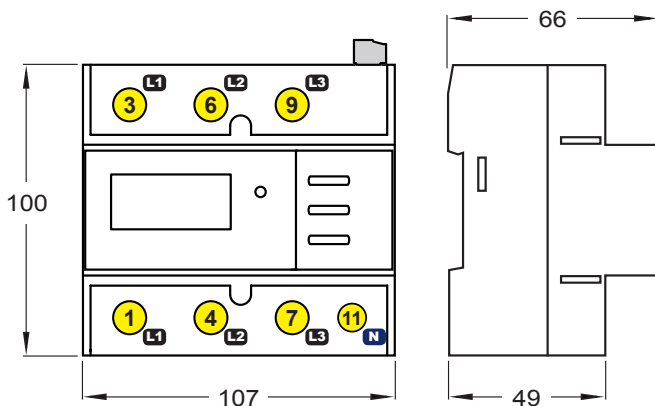
### Fabriksinställningar

Styrning .....	ASY
Periodtid .....	15 min
Baud rate .....	19200
Primäradress .....	5
Paritet .....	Even

## Inkoppling - Nätverk



## Dimensioner



## Inkoppling - Kraft

