

Funktion

Så länge den vektoriella summan av strömmen som passerar och återförs genom trafon är noll - råder balans i systemet.

Vid jordfel minskar den återförda strömmen.

Transformatorn känner ström-differensen och sänder via sekundärlindningen en signal till anslutet Jordfelsrelä.

Viktigt vid val av transformator

Serie WGC levereras i 6 storlekar med håldiameter 25mm .. 140mm.

Förutom kablagentets fysiska mått är det viktigt att välja en transformator som uppfyller kravet vad gäller min- och maxström.

I max – Max bruksström som kan passera genom trafon utan att kärnan går i mätnad.

Se tabellen nedan.

| Typ | Hål Ø | I min | I nom. | I Max |
|---------|-------|-------|--------|-------|
| WGC 25 | 25mm | 0,03A | 63A | 120A |
| WGC 35 | 35mm | 0,03A | 63A | 240A |
| WGC 55 | 55mm | 0,03A | 100A | 400A |
| WGC 80 | 80mm | 0,03A | 200A | 400A |
| WGC 110 | 110mm | 0,10A | 400A | 630A |
| WGC 140 | 140mm | 0,30A | 800A | 1250A |

Installation

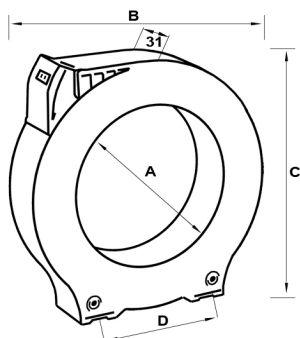
Eftersträva alltid att hålla signalkabeln mellan relä och transformator så kort som möjligt.

Använd skärmad partvinnad kabel.

Tekniska data

| | |
|---------------------------------|----------------------|
| Omsättning | 30 / 0,06A |
| Lägsta mätområde | Se tabell |
| Max passerande ström | Se tabell |
| Max kortslutningsström I th.... | 60 A |
| Isolationsspänning | 0,72kV |
| Testspänning | 3kV RMS 50Hz 1min |
| Arbetstemperatur..... | -20 ... +70 C° |
| Material kapsling | Lexan 923 / RAL 7035 |
| Anslutningar | Skruv, IP20 |

Dimensioner



| Typ | A | B | C | D |
|---------|------|-------|------|------|
| WGC 25 | Ø 25 | 60,5 | 64 | - |
| WGC 35 | Ø 35 | 70,5 | 75,5 | - |
| WGC 55 | Ø 55 | 92 | 98 | 38 |
| WGC 80 | Ø 80 | 124,5 | 130 | 60 |
| WGC 110 | Ø110 | 163 | 168 | 84,5 |
| WGC 140 | Ø140 | 201 | 206 | 110 |