

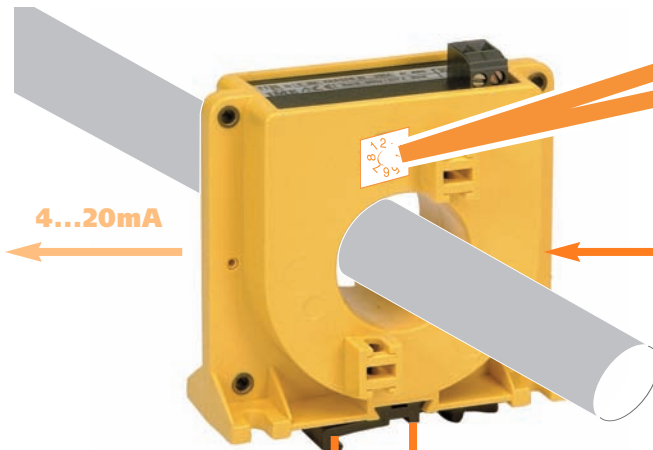
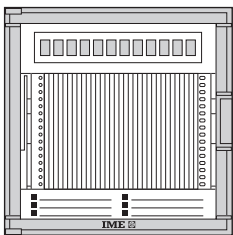
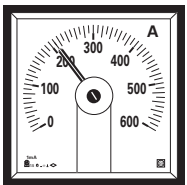
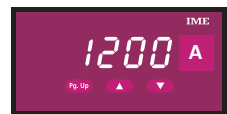
**Trasformatore  
di corrente con  
trasduttore integrato  
Ø 35mm**

**Current transformer  
with built-in  
transducers  
Ø 35mm**


**TT35**

Corrente primaria selezionabile in campo  
9 portate programmabili  
Uscita 4...20mA c.c.  
Tecnologia 2 fili, alimentazione c.c.

Primary current field-selectable  
9 programmable ranges  
Output 4...20mA d.c.  
2-wire technology, d.c. auxiliary supply



**Portate Ranges**



**Ib**

- x1
- x2
- x3
- x4
- x5
- x6
- x7
- x8
- x9

**Inserzione dirette fino a 450A  
Direct connection up to 450A**

| CODICI DI ORDINAZIONE<br>ORDERING CODE | INGRESSO<br>INPUT | USCITA<br>OUTPUT | AL. AUSILIARIA<br>AUX. AUXILIARY |
|--|-------------------|------------------|----------------------------------|
| TT1AA502A                              | 5 - 45A           | 4...20mA         | 10...34V cc/dc                   |
| TT1AB152A                              | 15 - 135A         | 4...20mA         | 10...34V cc/dc                   |
| TT1AB252A                              | 25 - 225A         | 4...20mA         | 10...34V cc/dc                   |
| TT1AB502A                              | 50 - 450A         | 4...20mA         | 10...34V cc/dc                   |

## INGRESSO

Corrente nominale In: 5...45 - 15...135 - 25...225 - 50...450A

Portate selezionabili: 9 (vedere tabella)

|     |      |      |      |      |      |      |      |      |
|-----|------|------|------|------|------|------|------|------|
| 5A  | 10A  | 15A  | 20A  | 25A  | 30A  | 35A  | 40A  | 45A  |
| 15A | 30A  | 45A  | 60A  | 75A  | 90A  | 105A | 120A | 135A |
| 25A | 50A  | 75A  | 100A | 125A | 150A | 175A | 200A | 225A |
| 50A | 100A | 150A | 200A | 250A | 300A | 350A | 400A | 450A |

Frequenza nominale fn: 50 oppure 400Hz

Eccedenza di breve durata (EN 60688): 20 In/1s

Autoconsumo: ≤ 0,1VA

Tipo misura: valor medio, taratura rapportata al valore efficace

## CAMPI NOMINALI DI UTILIZZO

(EN 60688)

Frequenza: 47...63Hz (fn 50Hz) oppure 380...420Hz (fn 400Hz)

Forma d'onda: sinusoidale, fattore di forma 1,11

## INTERVALLO DI MISURA

Corrente: 0...In

## USCITA

Tipo: unidirezionale a zero traslato, per carico d'uscita variabile

Precisione (EN 60688): cl.1

Ondulazione (EN 60688): ≤ 2 %

Tempo di risposta: ≤ 500ms

Valore nominale: 4...20mA

Carico di uscita RI: ≤  $\frac{U_{aux} - 9}{0,02}$

## ALIMENTAZIONE AUSILIARIA

Tensione minima di alimentazione Uauxl: (RI ohm x 0,02) + 9

Tensione massima di alimentazione Uauxh: (RI ohm x 0,004) + 30

Valori tipici: vedere tabella

Protezione contro l'inversione di polarità

| Carico di uscita / Outout load<br>RI        | 50  | 100 | 250 | 500 | 750 | 1k  |
|---|-----|-----|-----|-----|-----|-----|
| Tensione minima / Lowest voltage<br>Uauxl   | 10V | 11V | 14V | 19V | 24V | 29V |
| Tensione massima / Highest voltage<br>Uauxh | 30V | 30V | 31V | 32V | 33V | 34V |

## ISOLAMENTO

(EN60439-1, EN61010-1)

Categoria di installazione: III

Grado di inquinamento: 2

Tensione di riferimento per l'isolamento: 600V

Prova di tensione a impulso 6kV 1,2/50µs 0,5J

Circuiti considerati: ingresso, uscita/al. ausiliaria

## INPUT

Rated current In: 5...45 - 15...135 - 25...225 - 50...450A

Selectable ranges: 9 (see table)

fn rated frequency: 50 or 400Hz

Short-duration excess (EN 60688): 20 In/1 second

Rated Burden: ≤ 0,1VA

Type of measurement: average value, calibration related to root-mean-square value

## NOMINAL RANGE OF VALUE

(EN 60688)

Frequency: 43...63Hz (fn 50Hz) or 380...420Hz (fn 400Hz)

Waveform: sinusoidal, form factor 1,11

## MEASURING RANGE

Current: 0...In

## OUTPUT

Type: unidirectional with live zero for variable output load

Accuracy (EN 60688): class 1

Ripple content (EN 60688): ≤ 2 %

Response time: ≤ 500ms

Rated value: 4...20mA

RI output load: ≤  $\frac{U_{aux} - 9}{0,02}$

## AUXILIARY SUPPLY

Uauxl lowest supply voltage: (RI ohm x 0,02) + 9

Uauxh highest supply voltage: (RI ohm x 0,004) + 30

Typical values: see table

Protected against incorrect polarity

Prova a tensione alternata 4kV valore efficace 50Hz/1min

Circuiti considerati: ingresso, uscita/al. ausiliaria

Prova a tensione alternata 4kV valore efficace 50Hz/1min

Circuiti considerati: tutti i circuiti e massa

### PROVE COMPATIBILITA' ELETTROMAGNETICA

Prove di emissione in accordo con EN50081-1, EN55011

Prove di immunità in accordo con EN50082-2

### CONDIZIONI AMBIENTALI

(EN 60688)

Gruppo di utilizzo: II

Temperatura di riferimento: 15...30°C

Temperatura di impiego: 0...45°C

Condizione limite di temperatura: -10...55°C

Temperatura di magazzino: -25...70°C

Umidità relativa: fino a 75%

Adatto all'utilizzo in clima tropicale

Massima potenza dissipata<sup>1</sup>: ≤ 0,6W

<sup>1</sup>Per il dimensionamento termico dei quadri

### CUSTODIA

Materiale custodia: ABS autoestinguente

Conessioni: morsetti a vite

Fissaggio: a vite

Grado di protezione (EN 60529): IP20 (morsetti)

Peso: 200 grammi

A.C. voltage test 4kV r.m.s. 50Hz/1min

Considered circuits: input, output/aux. supply

A.C. voltage test 4kV r.m.s. 50Hz/1min

Considered circuits: all circuits and earth

### ELECTROMAGNETIC COMPATIBILITY TESTS

Emission test according to EN50081-1, EN55011

Immunity test according to EN50082-2

### ENVIRONMENTAL CONDITIONS

(EN 60688)

Usage group: II

Reference temperature: 15...30°C

Nominal temperature range: 0...45°C

Limit temperature range: -10...55°C

Limit temperature range for storage: -25...70°C

Relative humidity: up to 75%

Suitable for tropical climates

Max. power dissipation<sup>1</sup>: ≤ 0,6W

<sup>1</sup>For switchboard thermal calculation

### HOUSING

Housing material: self-extinguishing ABS

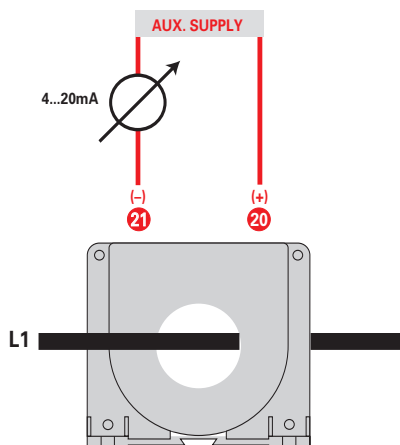
Connections: screw terminals

Mounting: screw type

Protection degree (EN 60529): IP20 (terminals)

Weight: 200 grams

### SCHEMA D'INSERZIONE WIRING DIAGRAM



### DIMENSIONI DIMENSIONS

