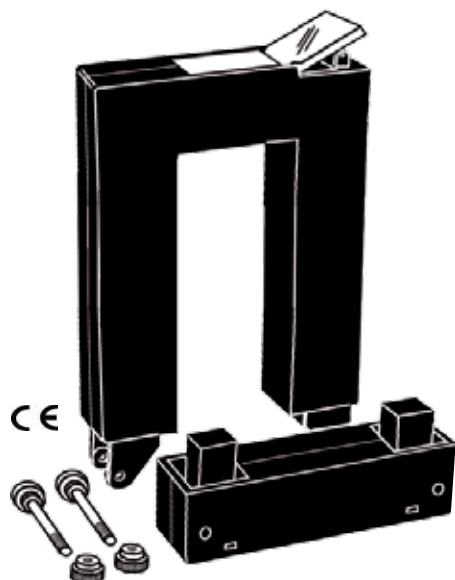


# Delbar Strömtransformator TP816



- Hål 80 x 160 mm
- Sekundärström 5A alt. 1A
- Beröringsskyddade anslutningar - IP20
- Plomberbart skyddslock

## E-nummer Benämning

42 796 77	TP 816 1500/5A
42 796 78	TP 816 2000/5A
42 626 28	TP 816 2500/5A
42 796 79	TP 816 3000/5A
42 796 80	TP 816 4000/5A
42 796 81	TP 816 5000/5A
E-nr saknas	TP 816 6000/5A

## Tekniska data

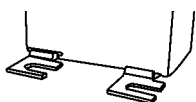
Sekundärström .....	5A alt. 1A
Överlast .....	1,2 x In kontinuerligt
Frekvens .....	47-63 Hz
Nominell spänning .....	0.72kV AC
Testspänning .....	3kV under 1min vid 50Hz
Säkerhetsfaktor .....	< 5
Max temp. strömskena .	130 grC klass B
Isolationsklass .....	B

## Beakta strömriktningen

⚠ Förvissa dig om att trafon monteras så att strömriktningen blir **P1 ► P2** enl. nedan.



## Medföljande montage detaljer



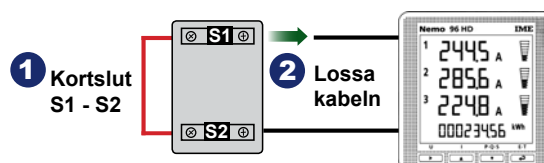
- "Fötter" för skruvmontage.
- Spännskravar för fixering på Cu-skena.

## Mätnoggrannhet / klass / märkbörda

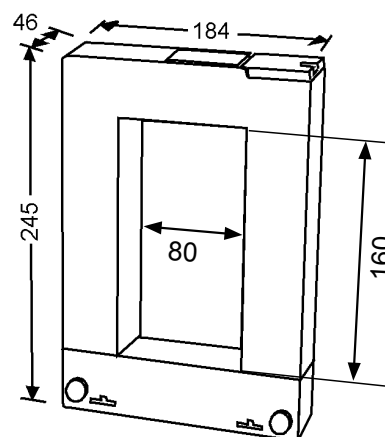
Primärström <b>A</b>	0,5	1	3	Klass (cl.)
	VA	VA	VA	Märkbörda
1500	15	20	25	Tabellen visar max tillåten last i respektive noggrannhetsklass.
2000	15	20	25	
2500	15	20	25	
3000	20	25	30	
4000	20	25	30	
5000	20	25	30	
6000	20	25	30	

## Kortslutning av sekundärlindning

⚠ Lämna **aldrig** sekundärlindningen öppen i spänningssatt anläggning. Kortslut **alltid** S1 och S2 innan servicearbete.



## Dimensioner



TD\_TP816\_SV\_1405