

CE

Hålbild

65 x 32

Tekniska data

Sekundärström	5A alt. 1A
Överlast	1,2 x In kontinuerlig
Frekvens	47-63 Hz option 400 Hz
Nominell spänning	0.72kV AC
Testspänning	3kV under 1min vid 50Hz
Säkerhetsfaktor	< 5
Max temp. strömskena ..	125 °C
Isolationsklass	B
Normer	EN 61869-1 & 61869-2

Mätnoggrannhet / klass / märkbörda

Primärström	0,5	1	Klass (cl.)
A	VA	VA	Märkbörda
250	1	4	Tabellen visar max tillåten last i respektive noggrannhetsklass.
300	1,5	6	
400	4	8	
500	8	10	
1000	15	20	

E-nummer Benämning

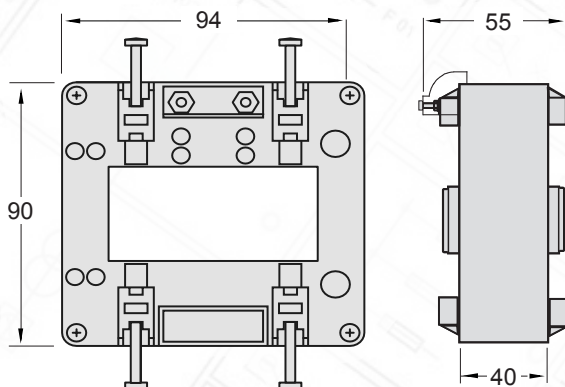
E-nr saknas	TAS65	250/5A
E-nr saknas	TAS65	300/5A
E-nr saknas	TAS65	400/5A
E-nr saknas	TAS65	500/5A
E-nr saknas	TAS65	1000/5A

Beakta strömriktningen

⚠ Förvissa dig om att trafon monteras så att strömriktningen blir **P1 ► P2** enl. bild nedan.



Dimensioner



Kortslutning av sekundärlindning

⚠ Lämna **aldrig** sekundärlindningen öppen i spänningsatt anläggning.
Kortslut **alltid** S1 och S2 innan servicearbete.

1 Bygla S1-S2
alt.

Dra åt kortslutningsplinten.

2 Lossa kabeln

