

CE

Hålmått / Fönster  
102 x 38 mm

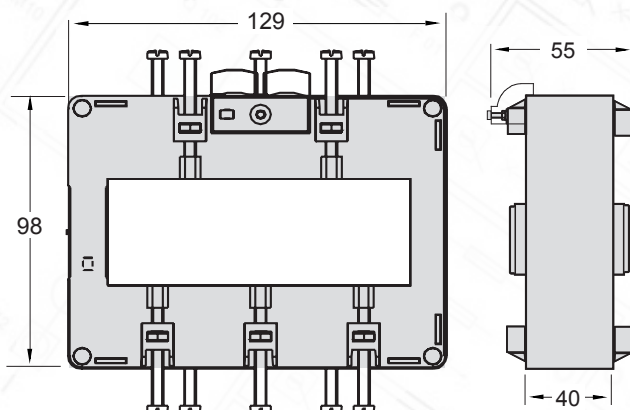
### Tekniska data

Sekundärström .....	5A alt. 1A
Överlast .....	1,2 x I <sub>n</sub> kontinuerlig
Frekvens .....	47-63 Hz option 400 Hz
Nominell spänning .....	0.72kV AC
Testspänning .....	3kV under 1min vid 50Hz
Säkerhetsfaktor .....	< 5
Max temp. strömskena .	125 °C
Isolationsklass .....	B
Normer .....	EN 61869-1 & 61869-2

### E-nummer Benämning

E-nr saknas	TAS102 800/5A
E-nr saknas	TAS102 1000/5A
E-nr saknas	TAS102 1200/5A
E-nr saknas	TAS102 1250/5A
42 626 11	TAS102 1600/5A
42 626 13	TAS102 2000/5A
42 626 15	TAS102 2500/5A
42 626 17	TAS102 3000/5A

### Dimensioner



### Mätnoggrannhet / klass / märkbörda

Primärström <b>A</b>	0,5	1	Klass (cl.)
	VA	VA	Märkbörda
800	8	10	Tabellen visar max tillåten last i respektive noggrannhetsklass.
1000	10	12	
1200	12	15	
1250	12	15	
1600	12	15	
2000	20	25	
2500	20	25	
3000	20	25	

### Beakta strömriktningen

**!** Förvissa dig om att trafon monteras så att strömriktningen blir **P1 ► P2** enl. bild nedan.



### Kortslutning av sekundärlindning

**!** Lämna **aldrig** sekundärlindningen öppen i spänningssatt anläggning.  
**Kortslut alltid S1 och S2** innan servicearbete.

**1** Bygla S1-S2  
alt.

Dra åt kortslutningsplinten.

**2** Lossa kabeln

