



CE

Hålmått / Fönster
102 x 54 mm

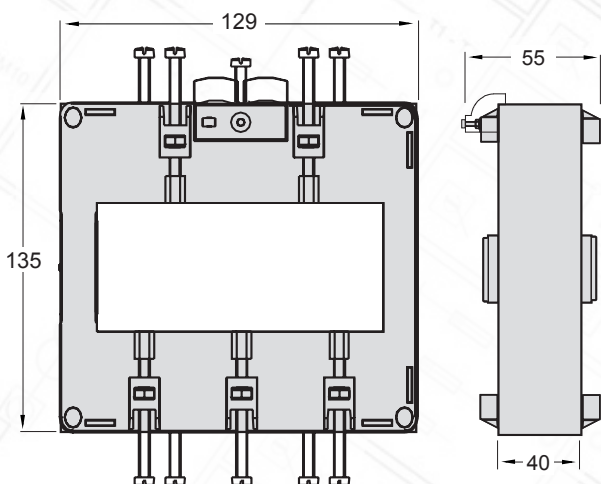
Tekniska data

Sekundärström	5A alt. 1A
Överlast	1,2 x I _n kontinuerlig
Frekvens	47-63 Hz option 400 Hz
Nominell spänning	0.72kV AC
Testspänning	3kV under 1min vid 50Hz
Säkerhetsfaktor	< 5
Max temp. strömskena .	125 °C
Värmeförlust	≤ 25 W I _{cth}
Isolationsklass	B
Normer	EN 61869-1 & 61869-2

E-nummer Benämning

E-nr saknas	TAS102B 1000/5A
E-nr saknas	TAS102B 1200/5A
E-nr saknas	TAS102B 1600/5A
E-nr saknas	TAS102B 2000/5A
E-nr saknas	TAS102B 2500/5A
E-nr saknas	TAS102B 3000/5A
E-nr saknas	TAS102B 3200/5A

Dimensioner



Mätnoggrannhet / klass / märkbörda

Primärström A	0,5	1	Klass (cl.)
	VA	VA	Märkbörda
1000	12	15	Tabellen visar max tillåten last i respektive noggrannhetsklass.
1200	15	20	
1600	20	25	
2000	20	25	
2500	25	30	
3000	25	30	
3200	25	30	

Beakta strömriktningen

⚠ Förvissa dig om att trafon monteras så att strömriktningen blir **P1 ► P2** enl. bild nedan.



Kortslutning av sekundärlindning

⚠ Lämna **aldrig** sekundärlindningen öppen i spänningssatt anläggning.

Kortslut alltid S1 och S2 innan servicearbete.

1 Bygla S1-S2

alt.

Dra åt kortslutningsplinten.

2 Lossa kabeln

